

Технический паспорт на изделие

ФИЛЬТР – ГРЯЗЕУЛОВИТЕЛЬ



ВНИМАНИЕ !!! Сжиженный углеводородный газ является взрыво- и пожароопасным продуктом! Опасность обморожения !! Обслуживание допускается только специальному персоналу, квалифицированному и обученному в работе с оборудованием для сжиженных углеводородных газов. Эксплуатация оборудования допускается только в станциях, оснащение которых соответствует действующим правилам и нормам безопасности.

Содержание

1. Описание
2. Установка и монтаж
3. Специальные инструкции
4. Гарантийные обязательства

1. Описание

Фильтр-грязеуловитель для сжиженных углеводородных газов Тип PP-TEC, PN 40, исполнение с муфтовым резьбовым соединением, корпус из стального литья, GS-C25, сетка из стальной проволоки, величина ячейки 0,5 мм.

Исполнение: A = Корпус из GS-C 25, стандартное исполнение,
с аттестатом 3.1.B в соответствии с EN 10 204 (DIN 50.049-3.1B)

Исполнение: B = Корпус из GS-C 25, mit Feinsieb размер ячейки 0,25 mm,
с аттестатом 3.1.B в соответствии с EN 10 204 (DIN 50.049-3.1B)

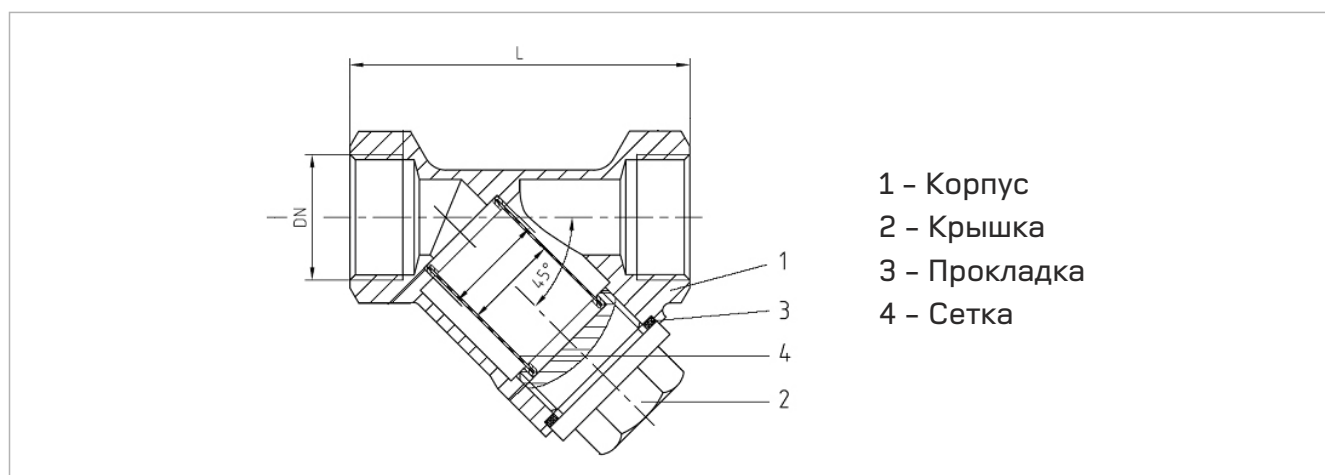
Исполнение: C = Корпус из латуни, никелирован,
с аттестатом 2.2 в соответствии с EN 10 204 (DIN 50.049-2.2)

Исполнение A, B

Соедин. NPT	Вес
½"	0,30
¾"	0,40
1"	0,80
1¼"	1,20
1½"	1,50
2"	2,40

Исполнение C

Соедин.	Длина, L	Вес	Исполнение A+C Размер ячейки
G ½"	80	0,30	0,5
G ¾"	95	0,40	0,5
G 1"	100	0,80	0,5
G 1¼"	120	1,20	0,8
G 1½"	140	1,50	0,8
G 2"	180	2,40	0,8



Дальнейшие типоразмеры по вашему запросу.

Общее описание

Фильтры-грязеуловители устанавливаются для очистки трубы от возможного загрязнения. При монтаже фильтра-грязеуловителя в горизонтальный трубопровода избежании водяных капель, он должен быть установлен со сторонневложенным сетчатым элементом.

Монтаж в трубу

Перед монтажом труба должна быть тщательно очищена. Фильтр-грязеуловитель в случае необходимости должен быть очищен от загрязнений, При установленном фильтре фланцы трубы должны точно соответствовать фланцевым соединениям фильтра. Стрелка направления потока должна показывать по направлению потока и У-типовой фильтрсоединительный элемент должен смотреть вниз, Убедился, что цилиндрический сетчатый фильтр вошел в паз. Болты фланцев затягиваются одновременно в избежании перекоса.

Включение и выключение установки

Включение и выключение установки представляет собой особенную ситуацию, В соответствии с геометрией трубы и проведением процесса нужно принять некоторые предохранительные меры для перехода из процесса монтажа в рабочий процесс. В короткий промежуток времени должны быть установлены номинальное давление, рабочая температура, сила потока и дифференциальное давление потока, проходящего через сетчатый фильтр. Максимальное дифференциальное давление для фильтра 1,5 бар и максимальная сила потока 1,8 m/s. В процессе работы закрепление фильтра должно быть еще раз проверено и в случае необходимости поверхностные болты должны быть еще раз затянуты. Непосредственно после начальной эксплуатации или модификации установки фильтр-грязеуловитель должен быть проверен на загрязнение, так как часто попадают случайные загрязнения, которые могут повредить сетчатый элемент.

Эксплуатация

При загрязнении сетчатого элемента, он должен быть очищен, Перед демонтажом фильтра, должна быть подготовлена заменная прокладка, Для этой цели снимаются крышка, прокладка и сетка (открутить болты крышки), Сетчатый элемент очищается в емкост1и с дезинфицирующим средством, После очистки сетчатый элемент должен быть просушен сжатым воздухом, Интервалы очистки фильтра зависят от степени загрязнения трубопровода. Перед монтажом проверить прокладку и сетку на повреждение, В случае повреждения данные элементы немедленно заменить, После демонтажа сетчатого элемента проделывается следующее:

- вложить прокладку крышки
- крышка монтируется, уделяя внимание, чтобы сетчатый элемент не перекосялся
- болты и гайки должны быть затянуты до полного достижения герметичности

2. Установка и монтаж

Монтаж и обслуживание разрешается только специальному персоналу, квалифицированному и обученному в работе с сжиженными углеводородными газами. Эксплуатация оборудования допускается только в станциях, оснащение которых соответствует действующим правилам и нормам безопасности.

3. Специальные инструкции

Транспортировка и хранение

Фильтры-грязеуловители должны транспортироваться в упаковке, не допускающей повреждений или засорений фильтра. Запрещается снимать защитные колпачки до монтажа в трубопровод. Рекомендуется хранить в сухом и чистом месте.

4. Гарантийные обязательства

При неправильной работе необходимо отправить фильтр-грязеуловитель к изготовителю / продавцу. Мы гарантируем качество и безопасность нашей продукции, при условии ее хранения, установки и эксплуатации в полном соответствии с требованиями настоящего технического паспорта и национальными нормативными документами.

Запрещается проводить самостоятельно любые манипуляционные работы, так как при этом теряется гарантийное право.

Свидетельство о приемке

Испытание	Результат
Внешний осмотр	Соответствует
Проверка прочности и плотности корпусных деталей	Норма
Проверка упаковки и комплектности поставки	Соответствует

Настоящим подтверждается, что изделие признано годным к эксплуатации.
штамп:

Дата передачи оборудования клиенту _____